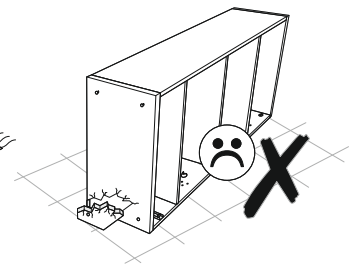
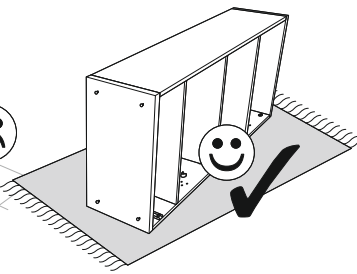
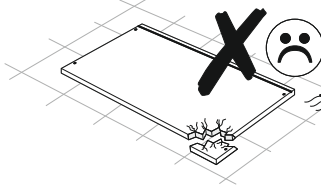
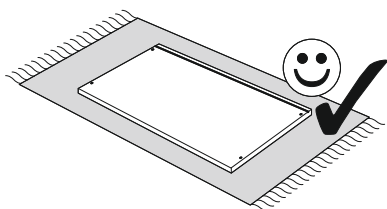
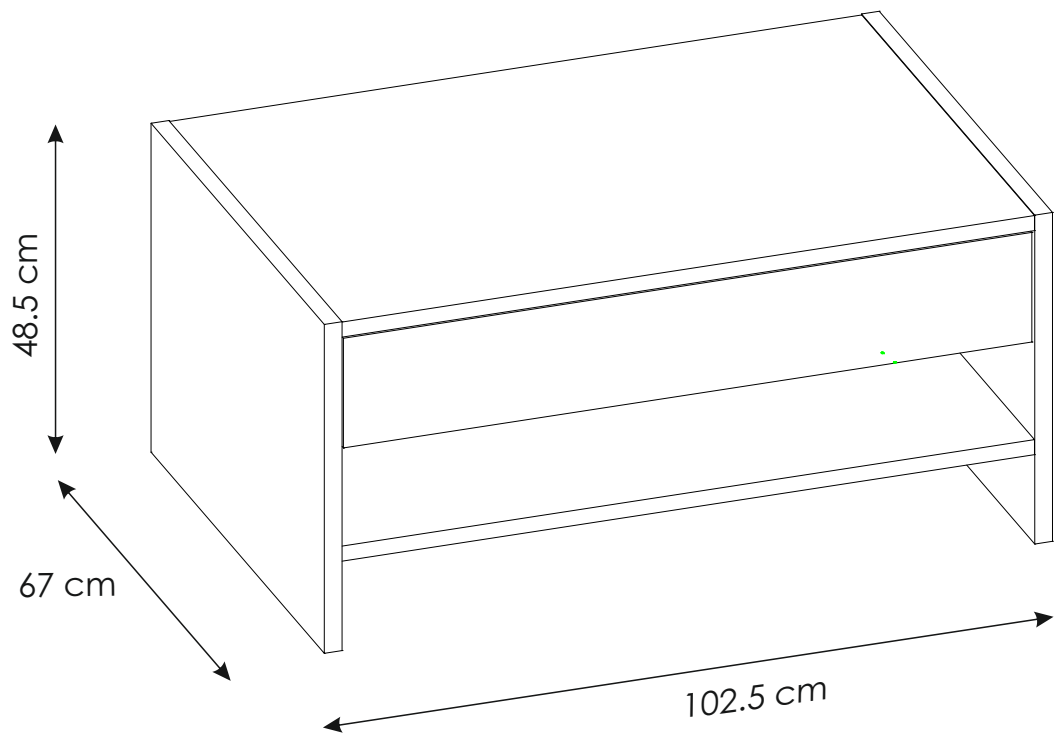
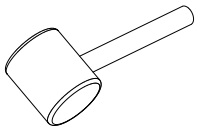
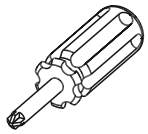
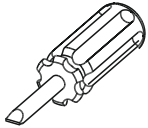
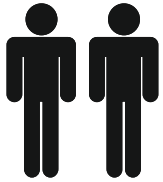
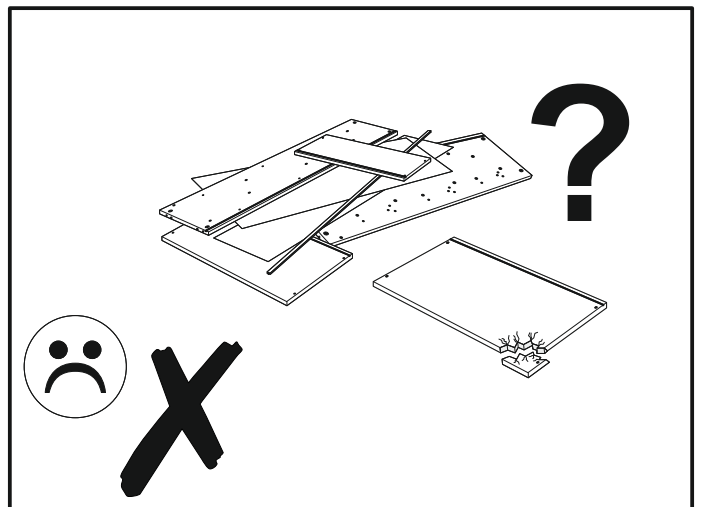
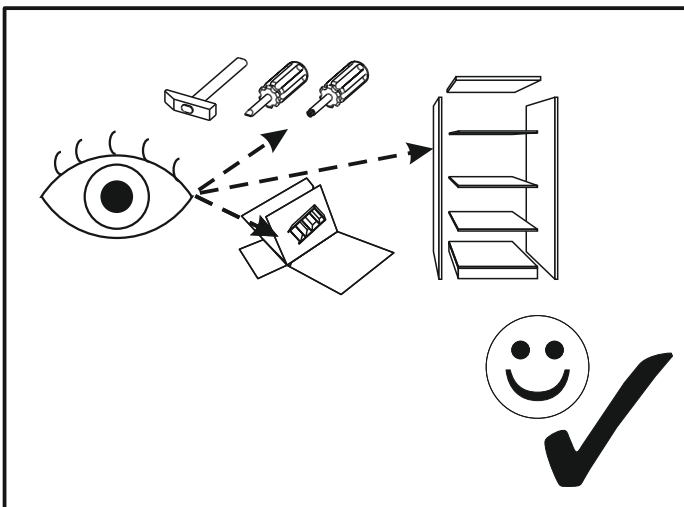
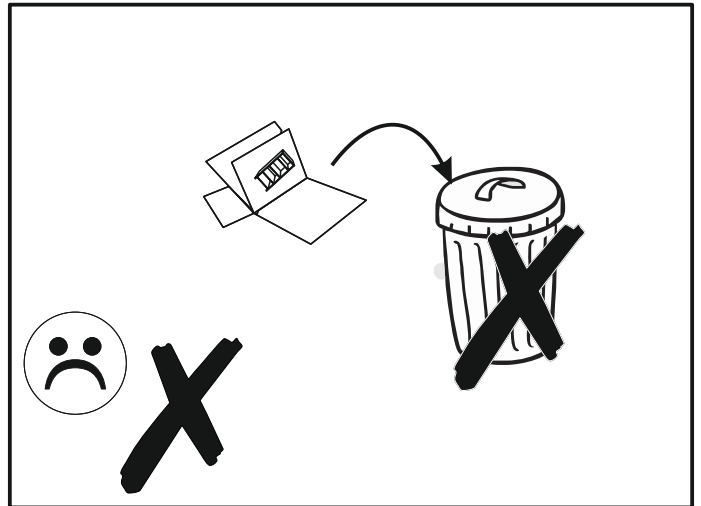
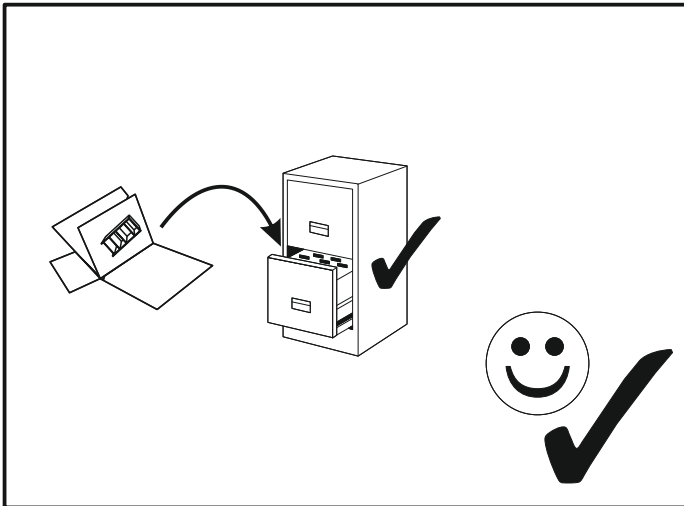
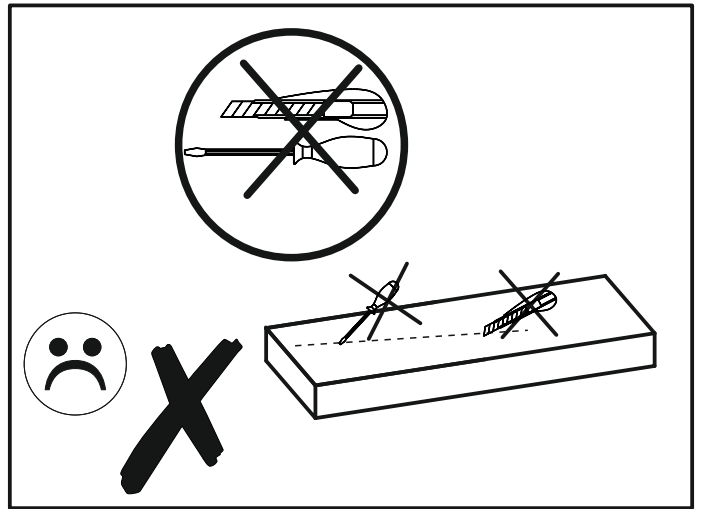
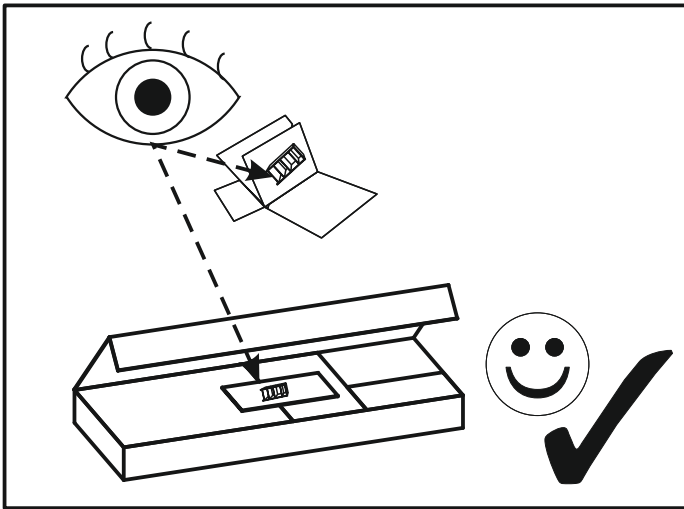


# 4351168 Coffee Table

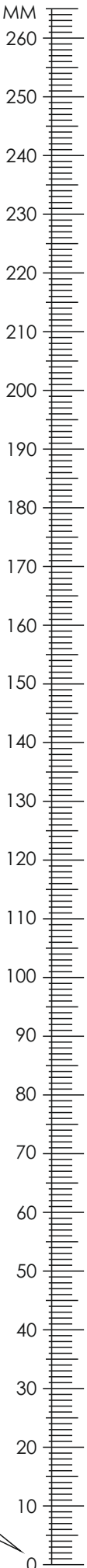


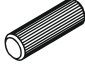



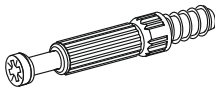
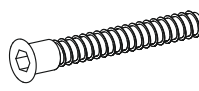
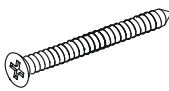
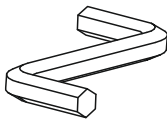
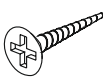
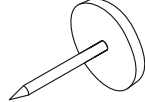
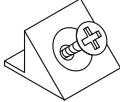
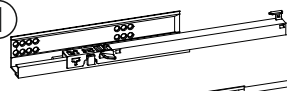
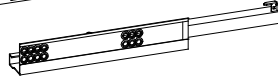
60 MIN

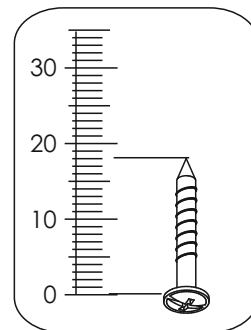




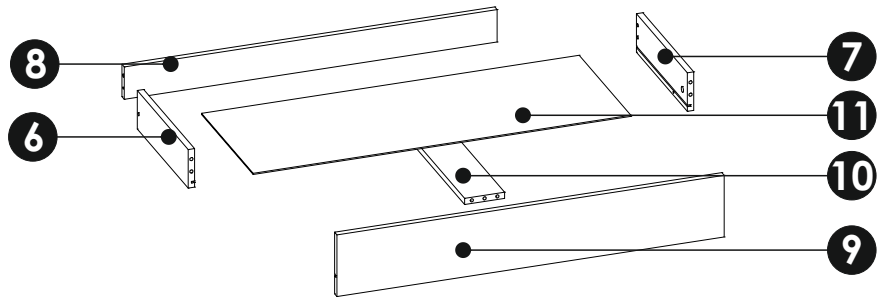
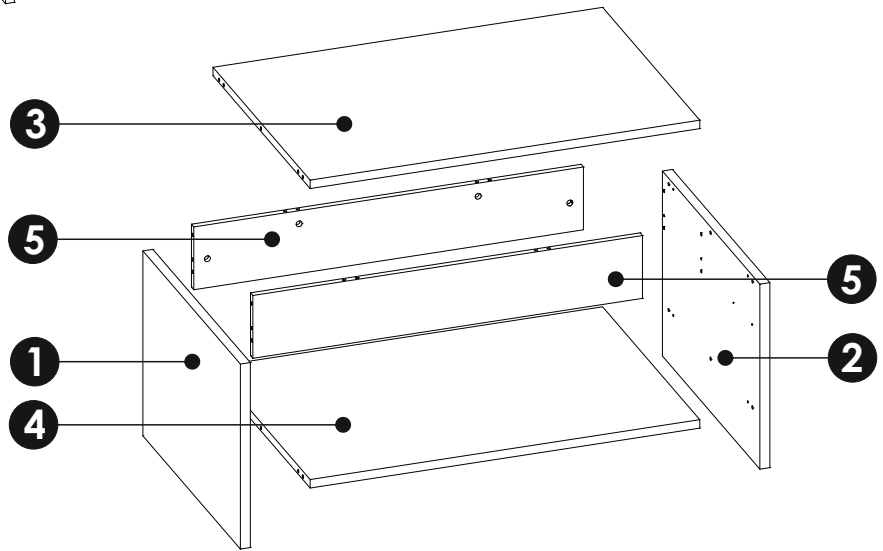
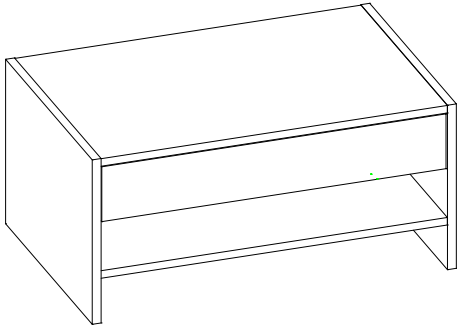
# AVLT01



<b>A1</b> 8 x 35 mm x30 	<b>C2</b> 5 x 13 mm x4 	<b>E0</b> x6 
<b>E1</b> 15 x 12 mm x19 	<b>F1</b> 6 x 34 mm x19 	<b>G1</b> 7 x 50 mm x2 
<b>J10</b> 3,5 x 40 mm x2 	<b>M</b> x1 	<b>N1</b> 3 X 16 mm x10 
<b>O2</b> x4 	<b>R4</b> x2 	<b>T11</b> x1   L-360

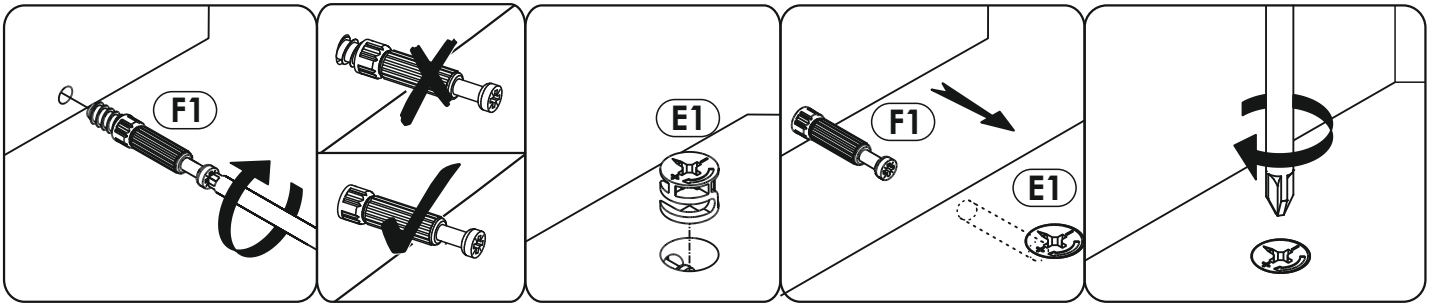


# AVLT01

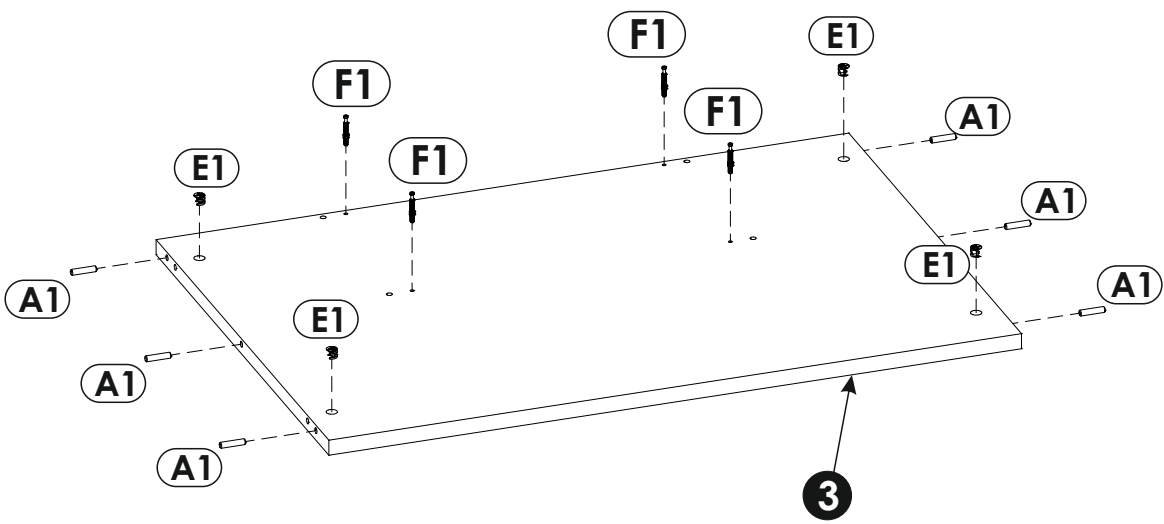
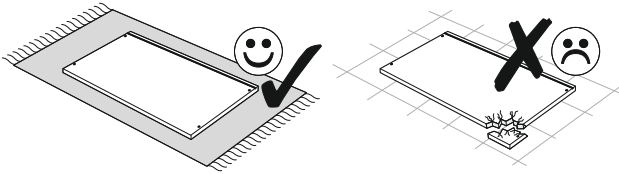


<b>1</b>	480	670	25	x1	2/2
<b>2</b>	480	670	25	x1	2/2
<b>3</b>	975	668	22	x1	2/2
<b>4</b>	975	668	22	x1	2/2
<b>5</b>	975	163	16	x2	1/2
<b>6</b>	350	100	16	x1	1/2

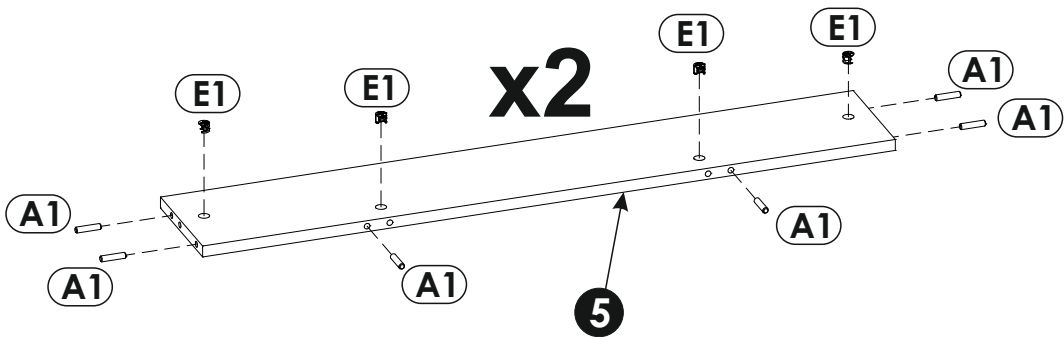
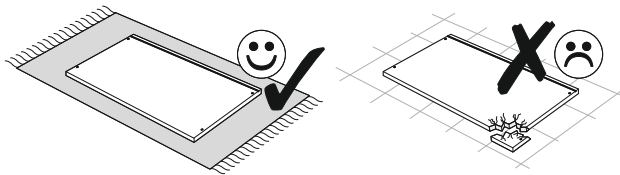
<b>7</b>	350	100	16	x1	1/2
<b>8</b>	933	84	16	x1	1/2
<b>9</b>	969	160	16	x1	1/2
<b>10</b>	350	100	16	x1	1/2
<b>11</b>	945	355	3	x1	2/2



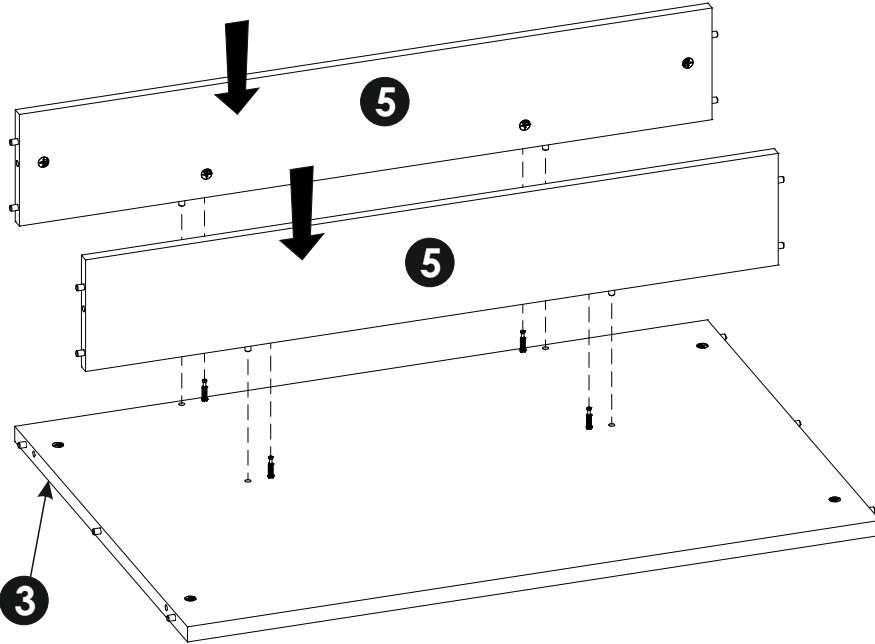
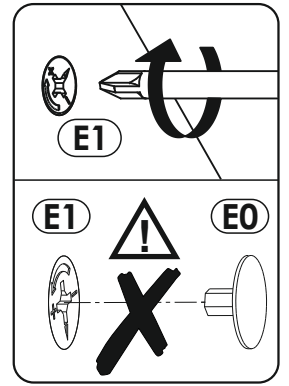
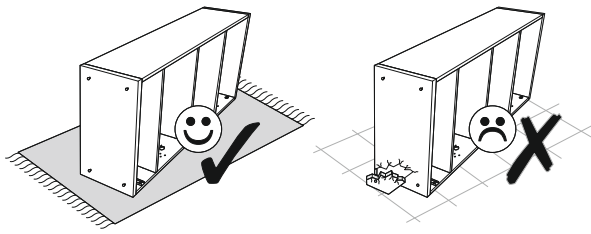
1 ▶



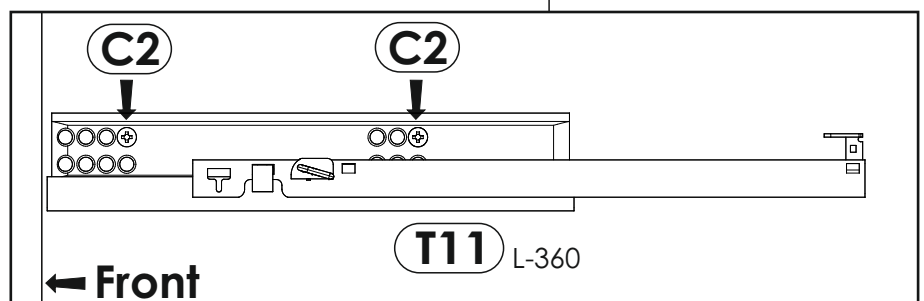
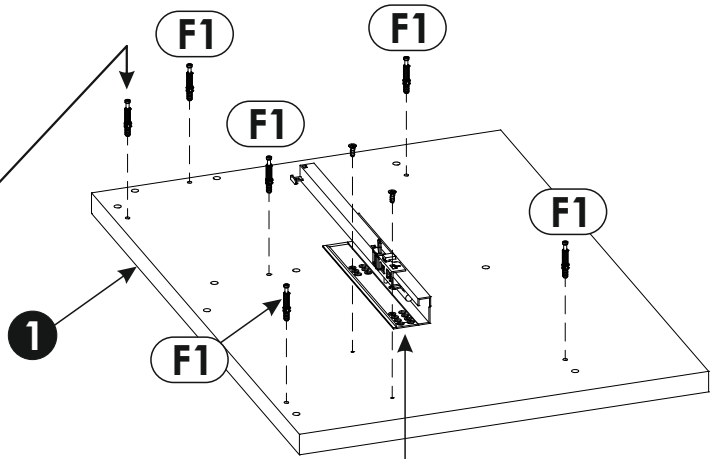
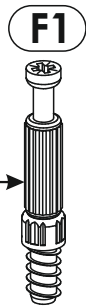
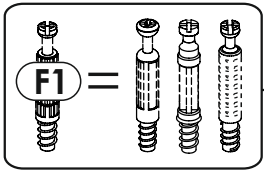
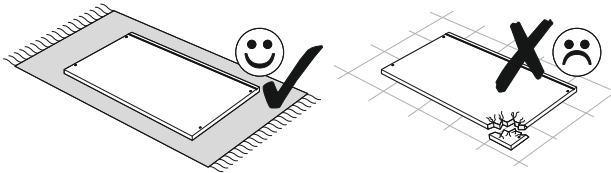
2 ▶



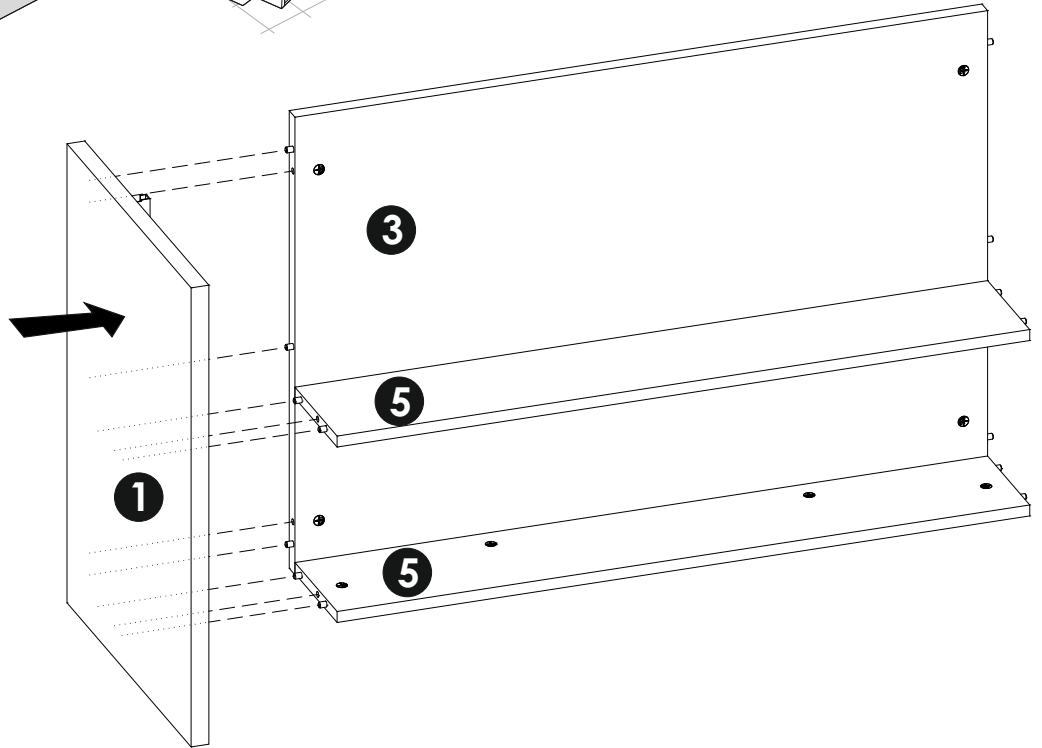
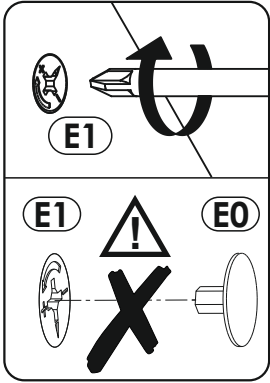
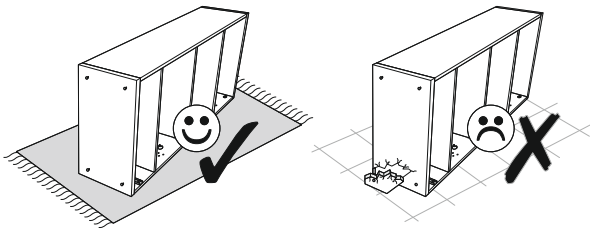
3 ▶



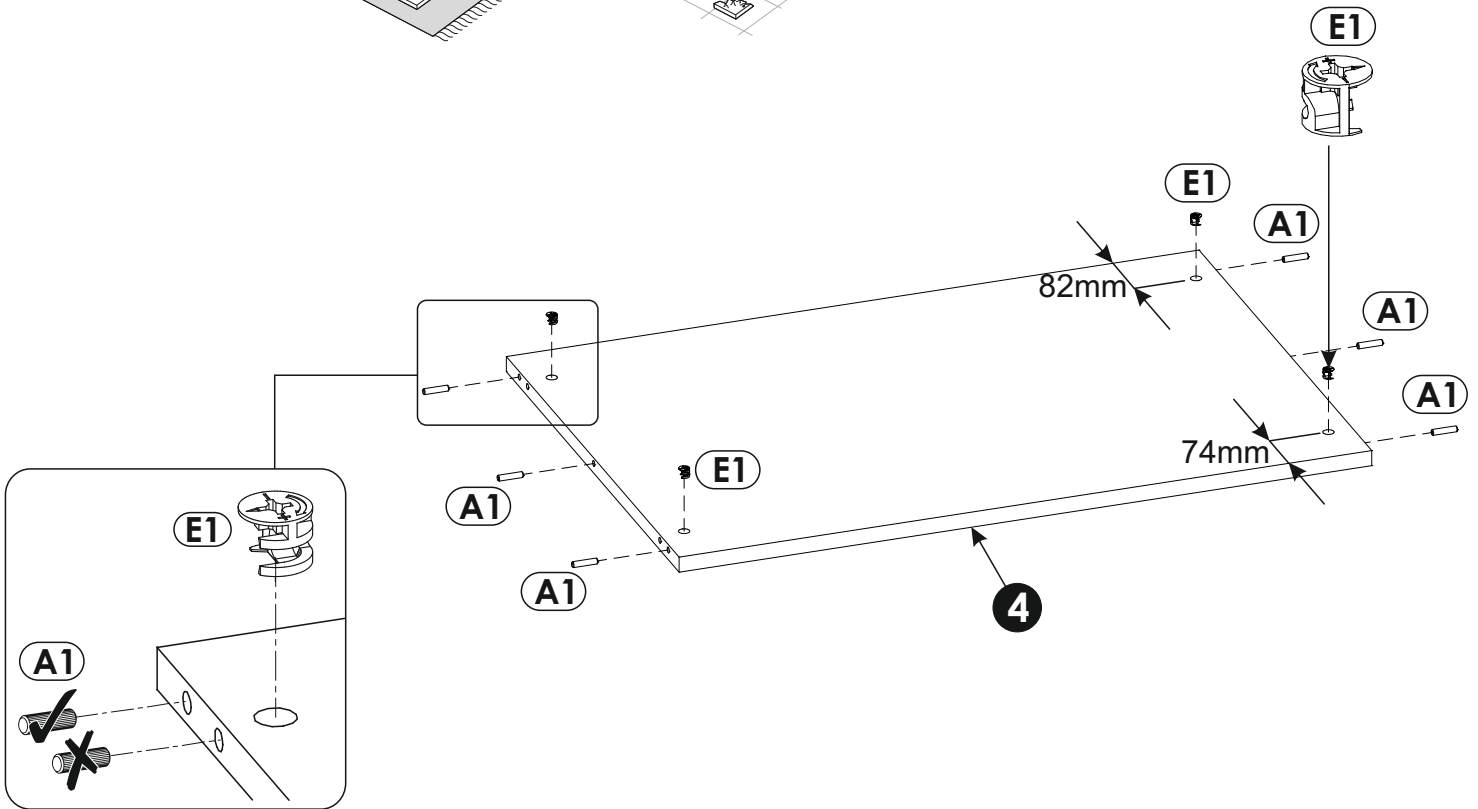
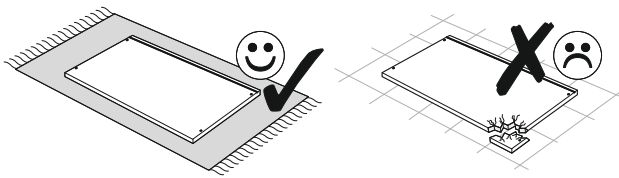
4 ▶



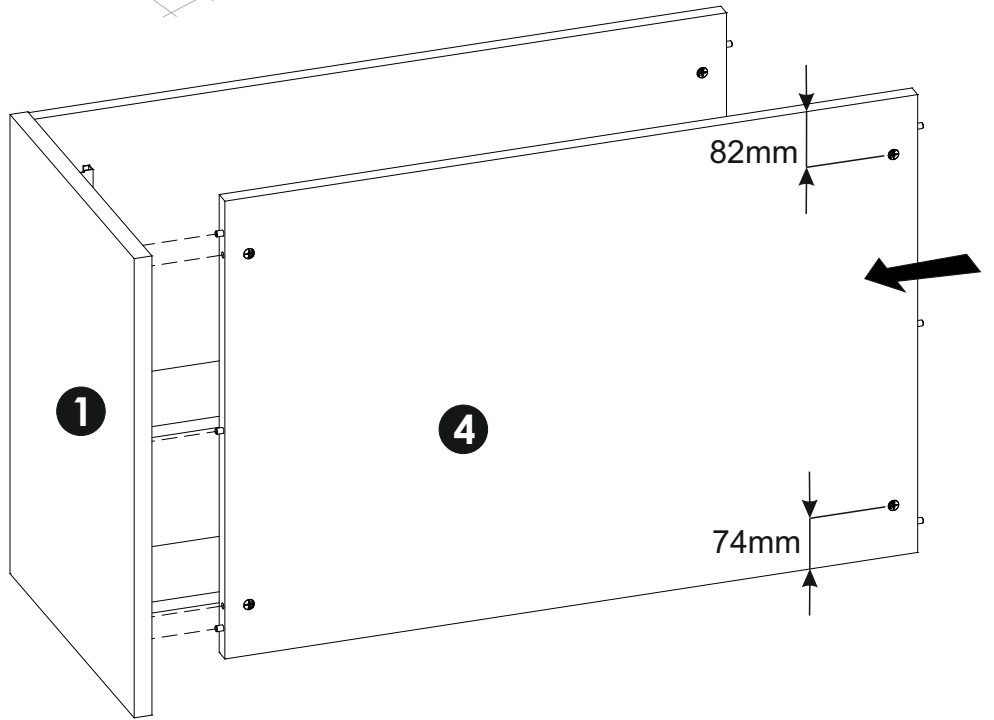
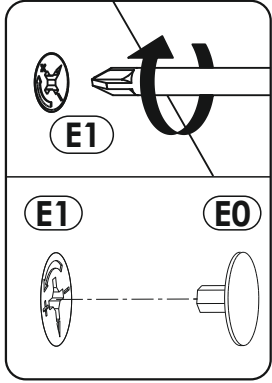
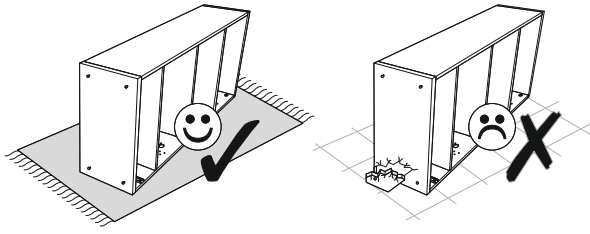
5 ▶



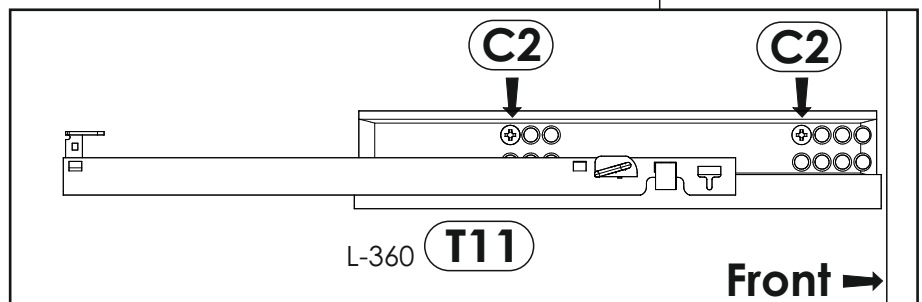
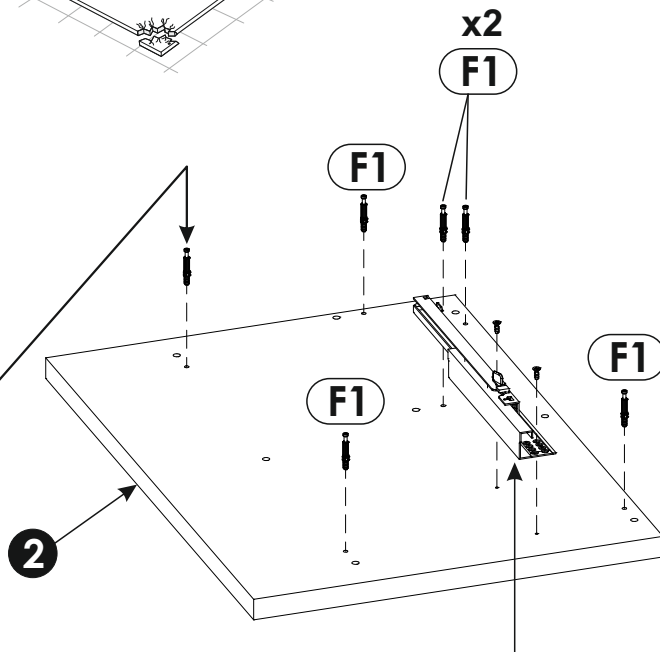
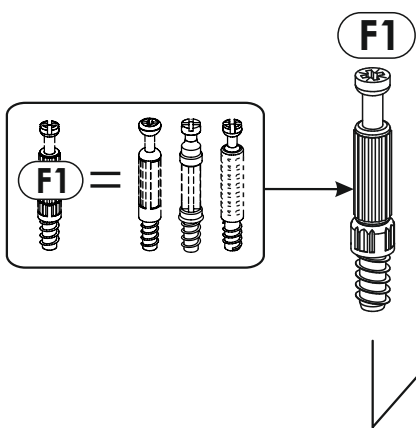
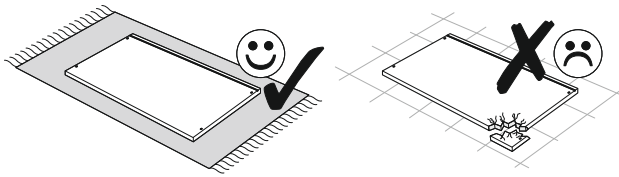
6 ▶



7 ▶

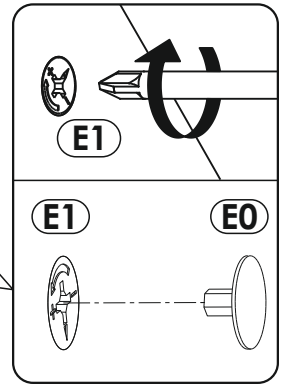
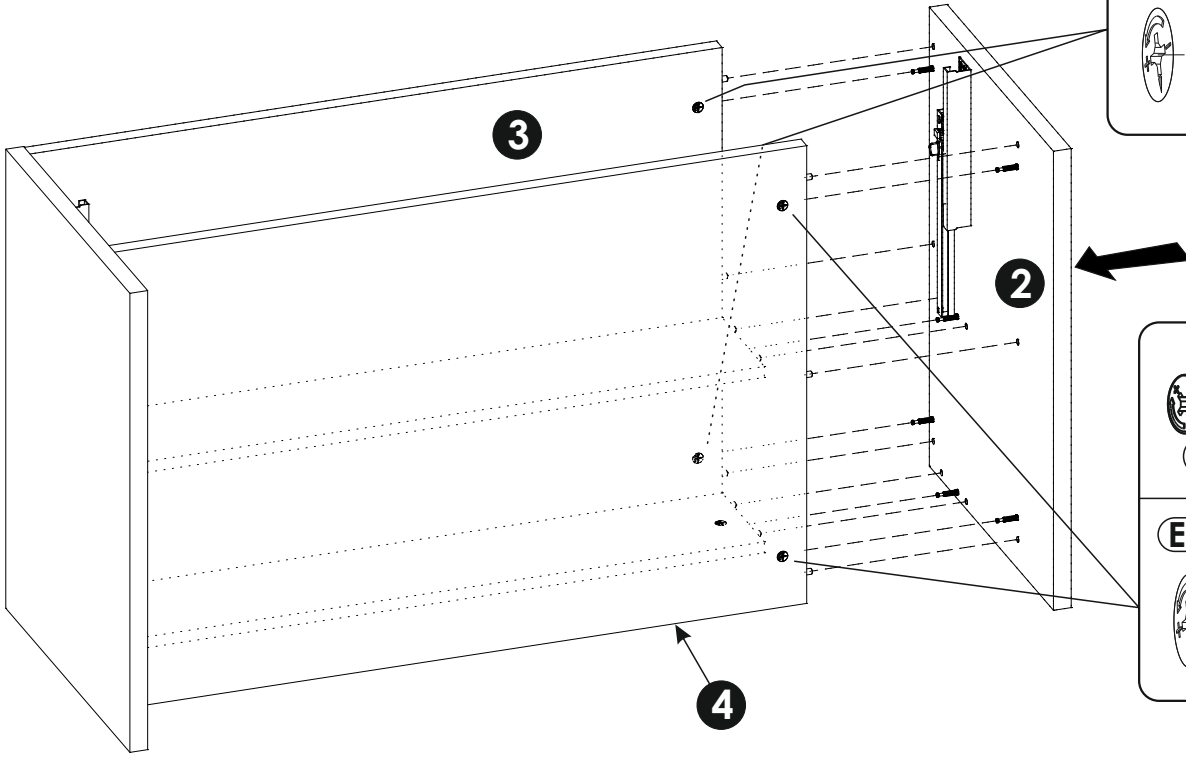
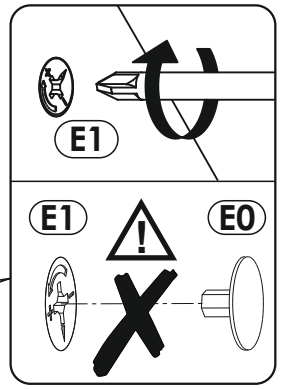
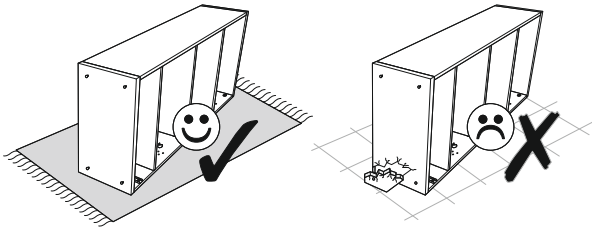


8 ▶

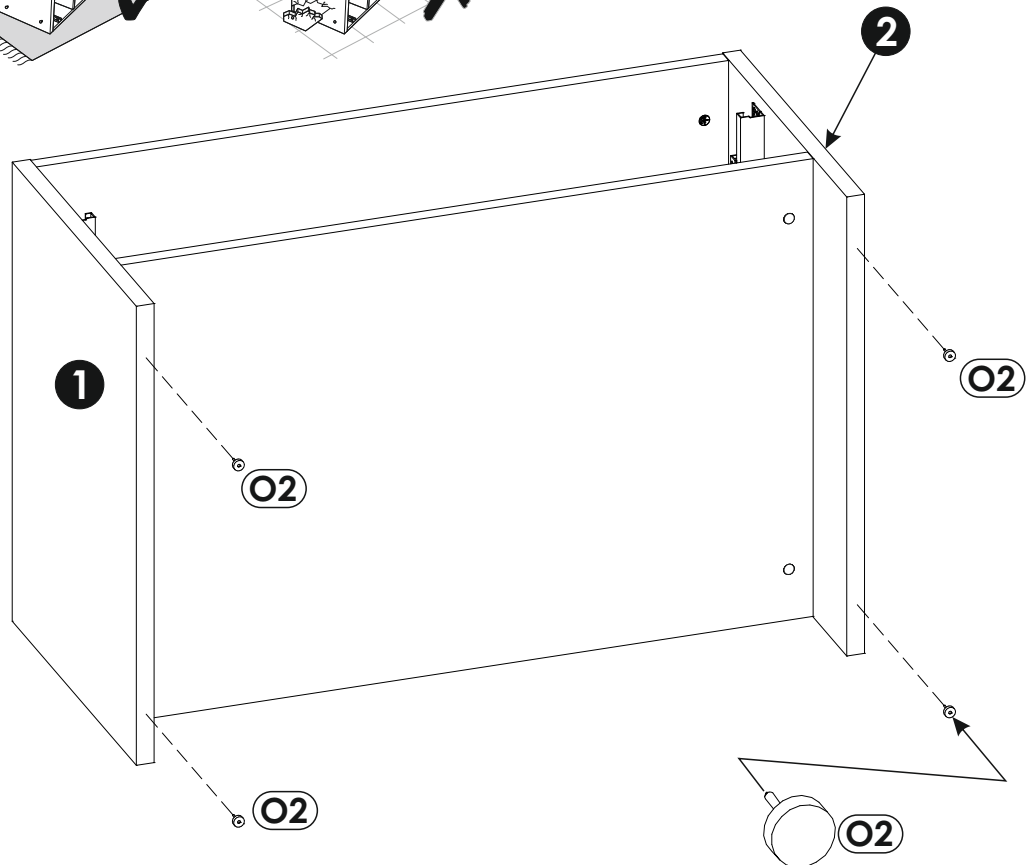
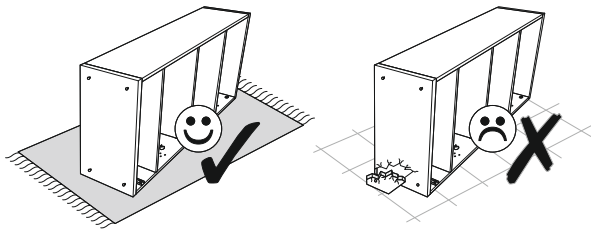




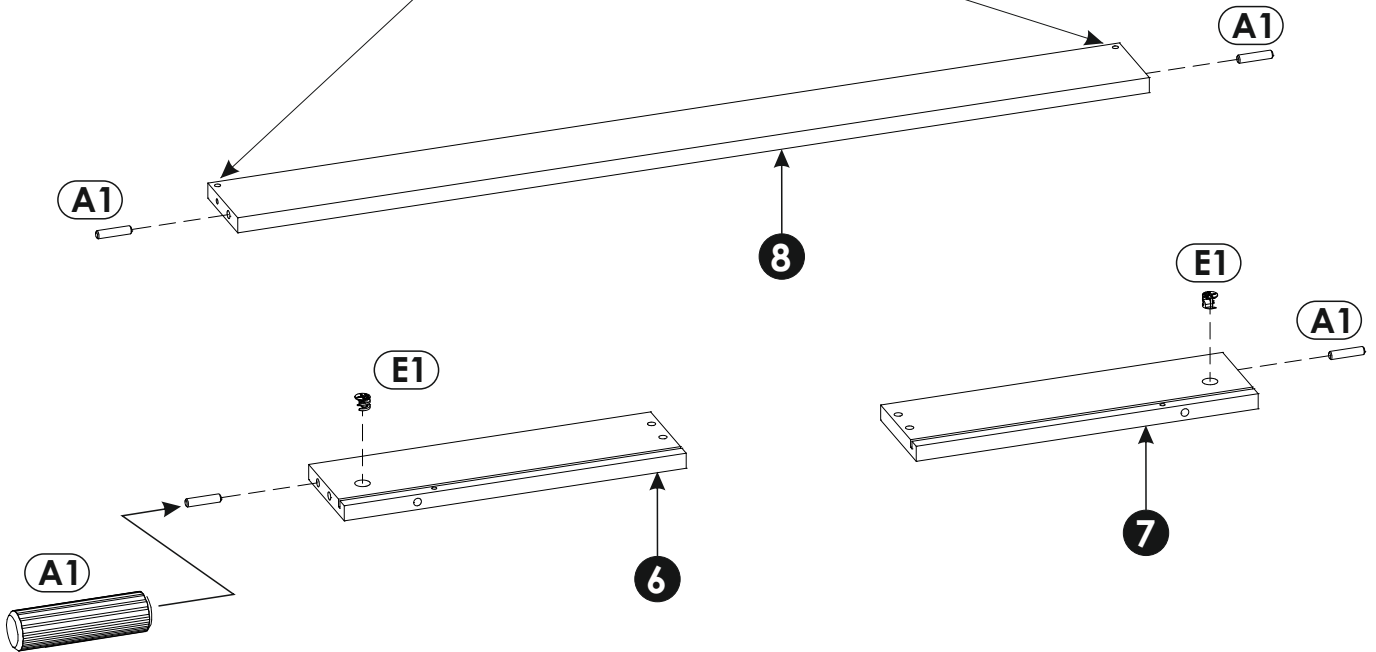
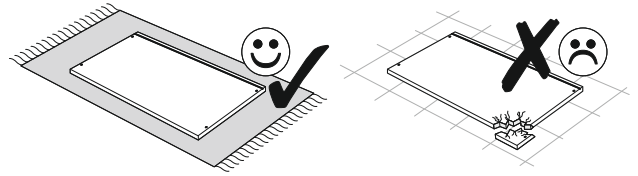
9 ▶



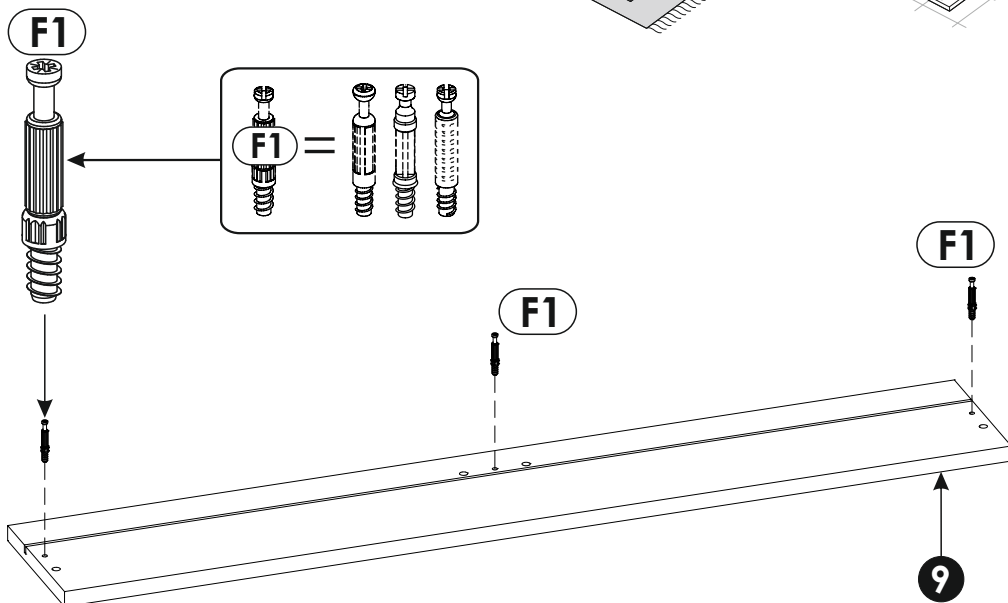
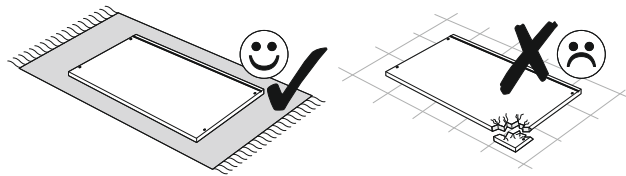
10 ▶



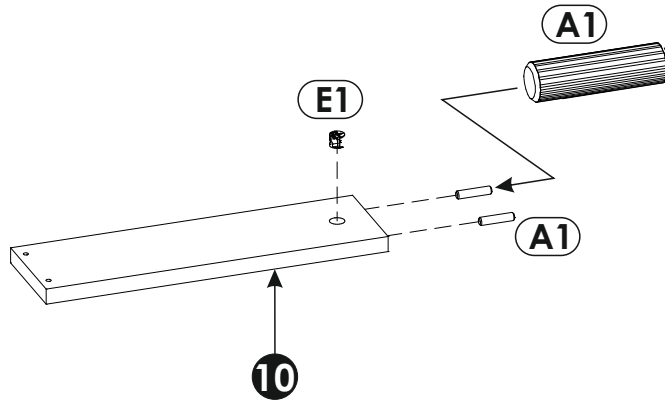
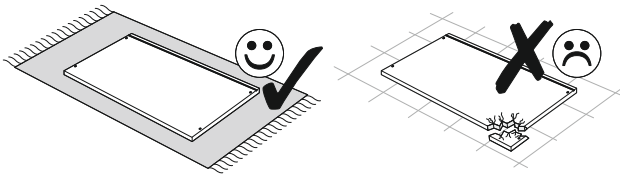
11▶



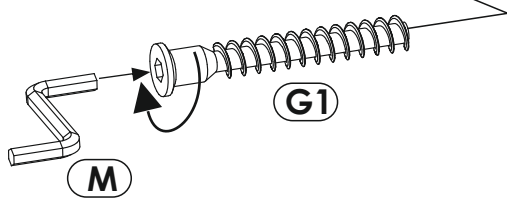
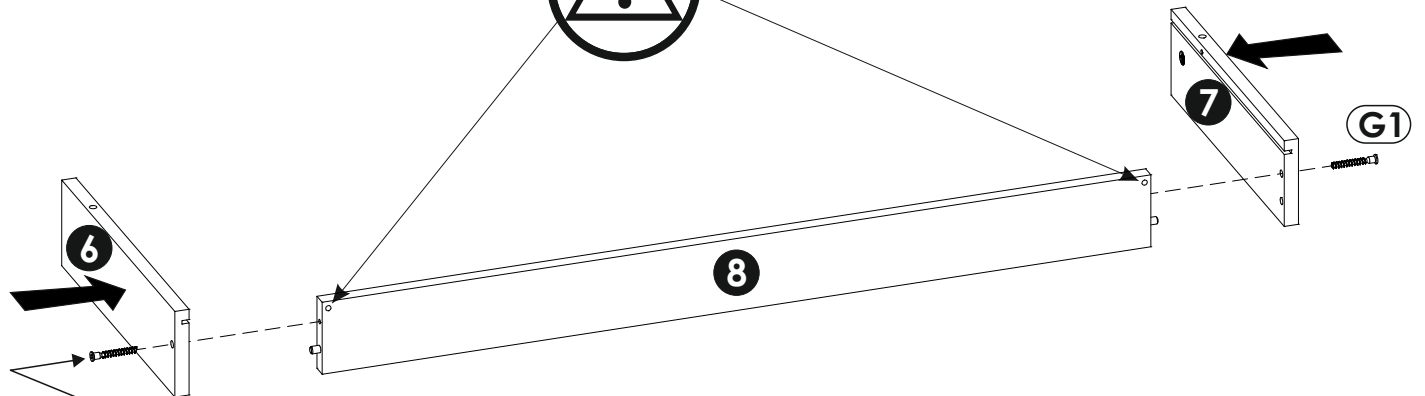
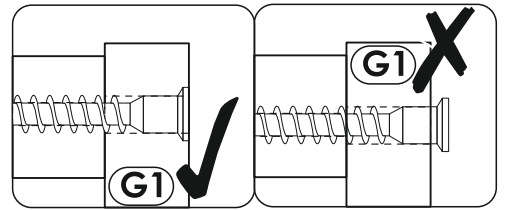
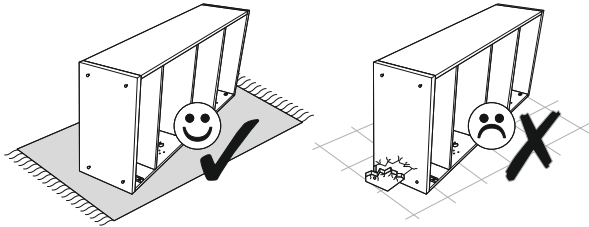
12▶



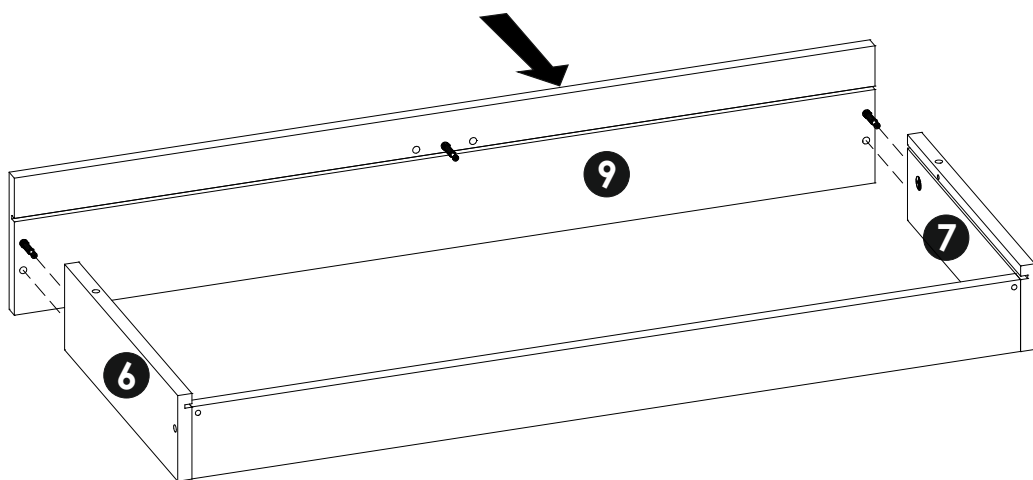
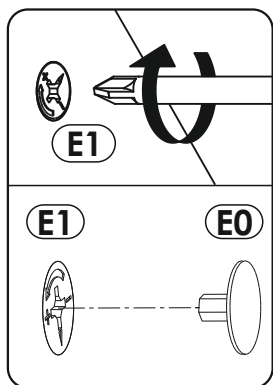
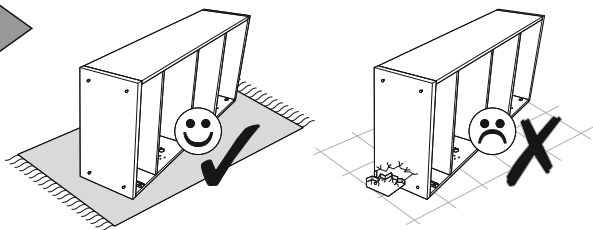
13▶



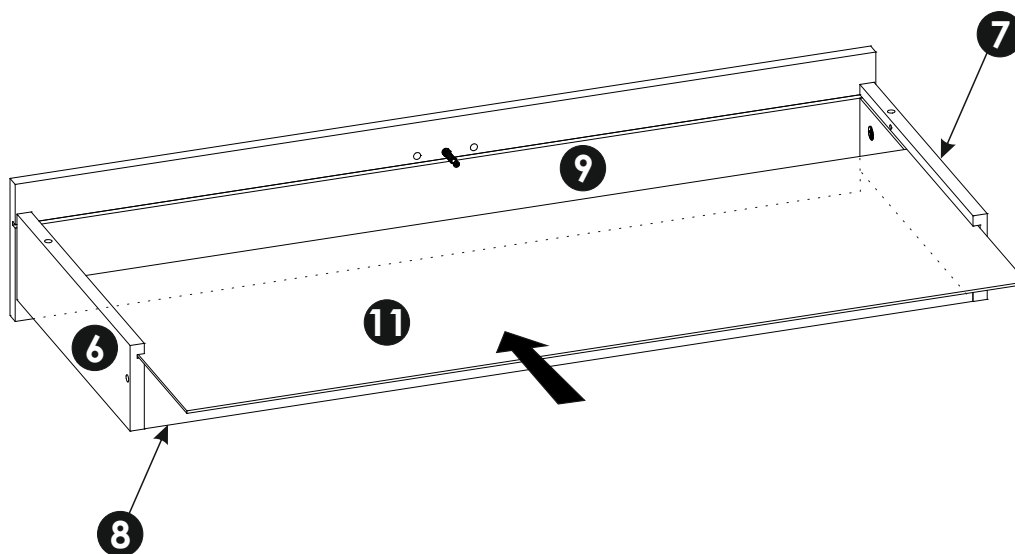
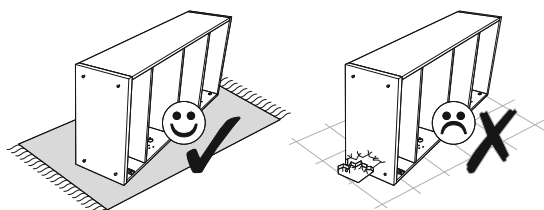
14▶



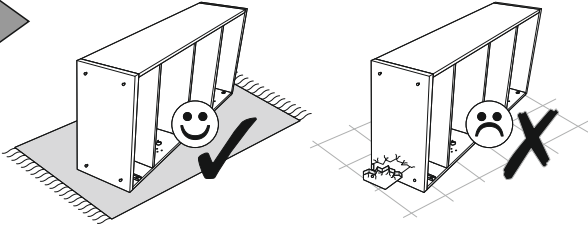
15 ▶



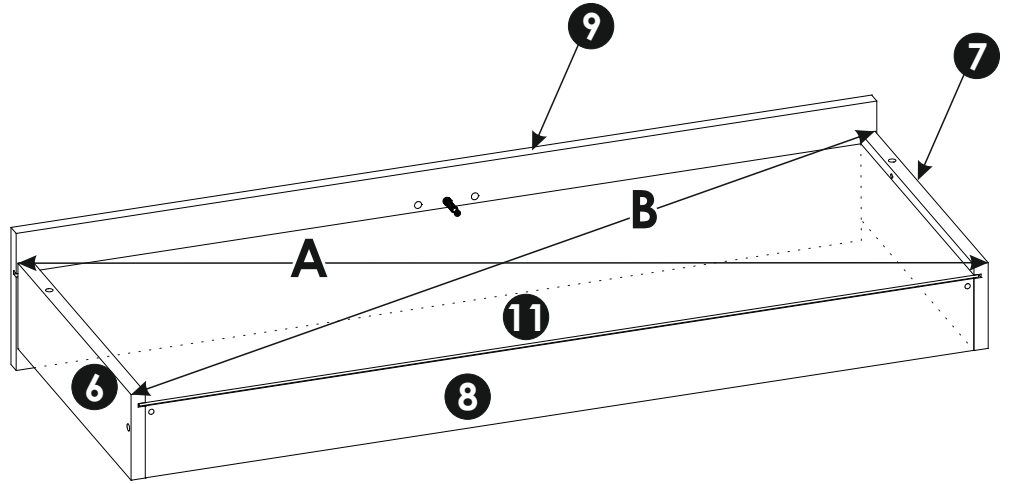
16 ▶



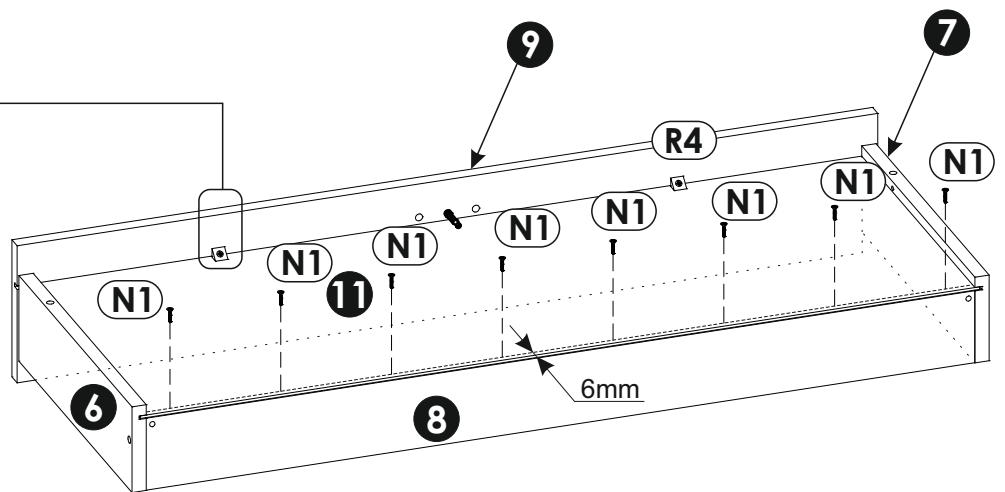
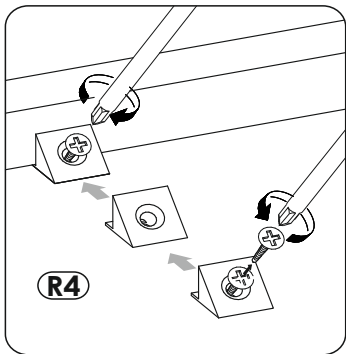
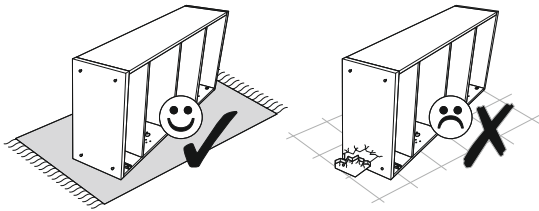
17▶



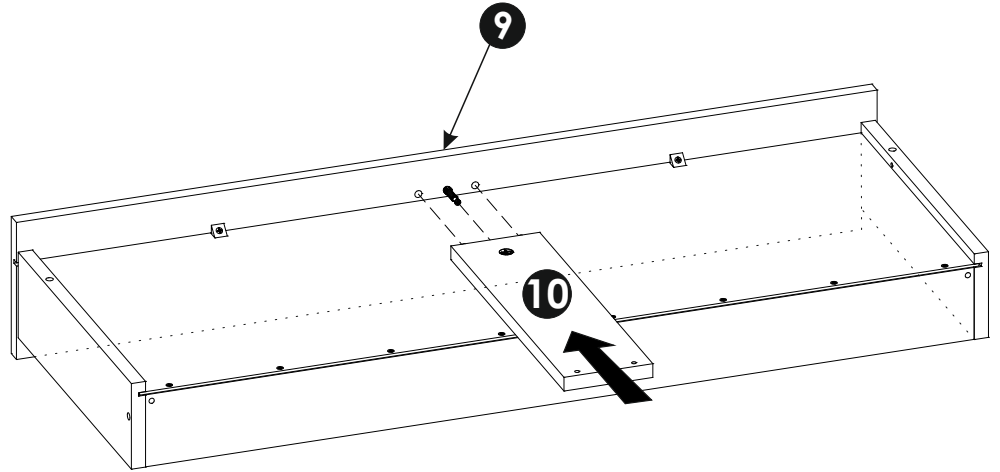
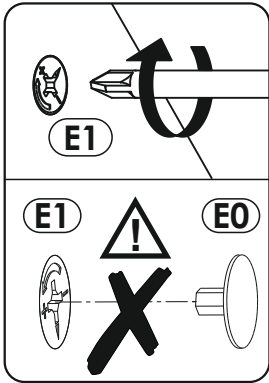
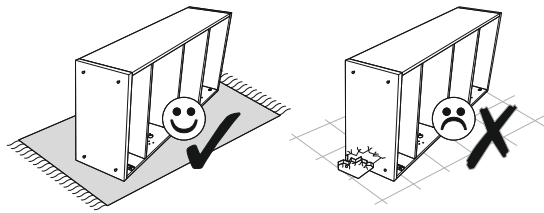
**A=B**



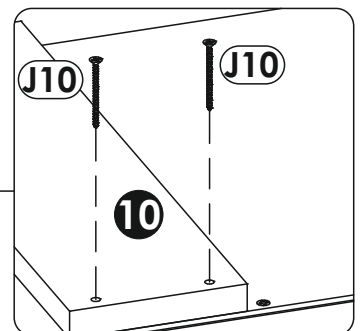
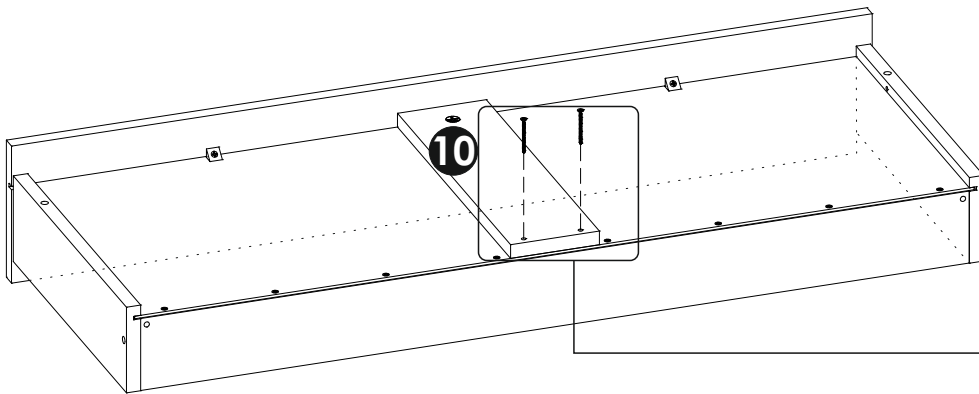
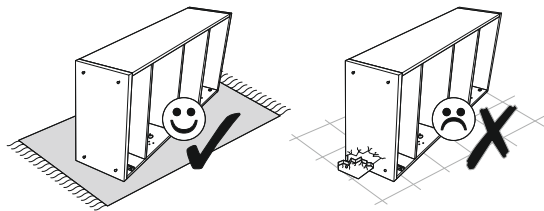
18▶

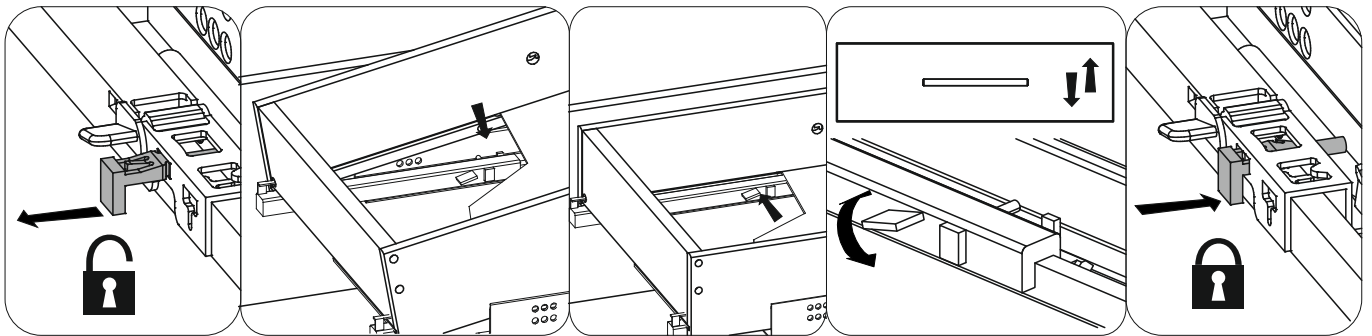
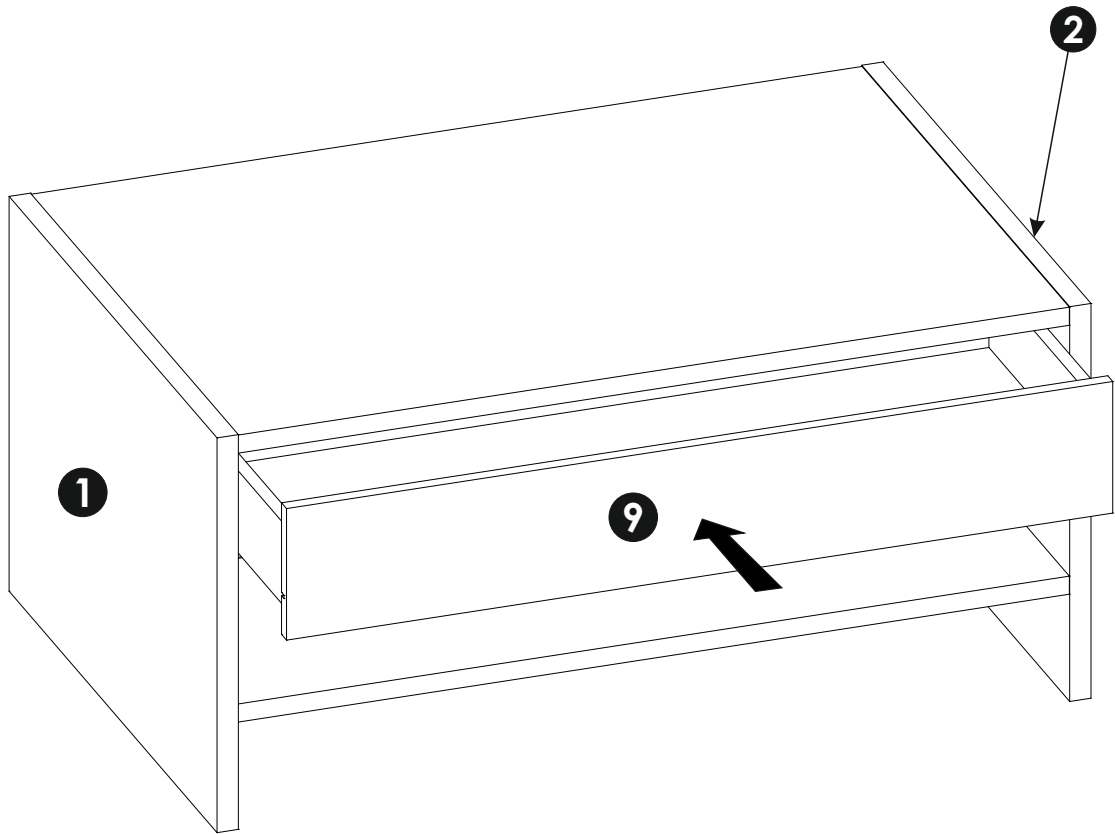


19 ▶



20 ▶





22▶

